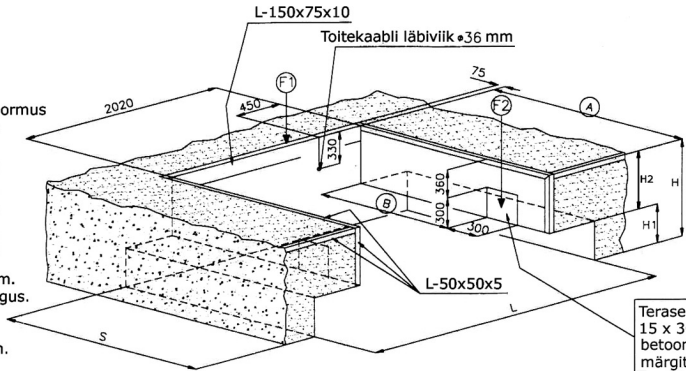


TK laadimissilla ava joonis

LAADIMISSLILLA PIKKUS	A	B
2000	2040	1400
2500	2540	1900
3000	3040	2400

F1=Seisev koormus
F2=Hetkeline koormus

Mudel	LAADIMISSLILLA KANDEVÕIME	F1	F2
TK-60	6000Kg	100kN	80kN
TK-100	10000Kg	130kN	120kN
TK-150	15000Kg	200kN	170kN



Terasest kinnitusplaat 15 x 300 x 300. Kinnitada betooni sisse kandmaks märgitud jõudu.

H=Laadimisestakaadi kõrgus. Soovituslik 1200mm.

H1=Tagaluuktõstuki jaoks vajamineva alaosa kõrgus.

NB! Laadimisestakaadi kõrgust võib muuta muutes H1-e kuid mitte väiksemaks kui 400mm.

H2=Laadimissilla jaoks vajaminev kõrgus 600mm.

NB! Ei tohi vähendada/muuta.

L=Tagaluuktõstuki jaoks vajamineva alaosa laius minimaalselt 3000mm.

S=Tagaluuktõstuki jaoks vajamineva alaosa sügavus minimaalselt 2000mm, soovituslik 2500mm.